


Montageanleitung Druckkupplung  
mit Bördelanschluss 45°  
Instruction sheet pressure coupling  
with flare connection 45°

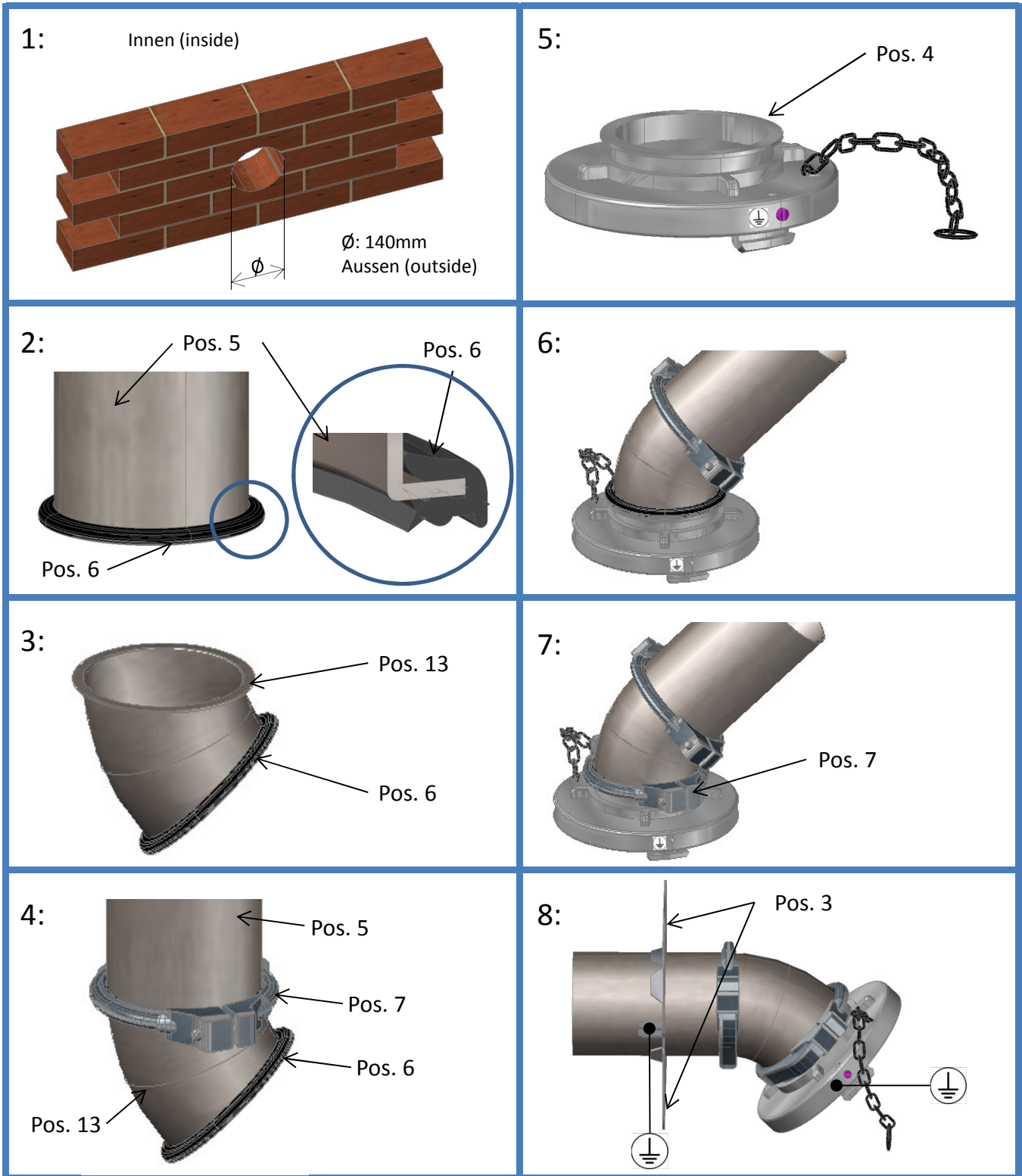
Lieferumfang für einen Anschluss  
Scope of delivery for one connection

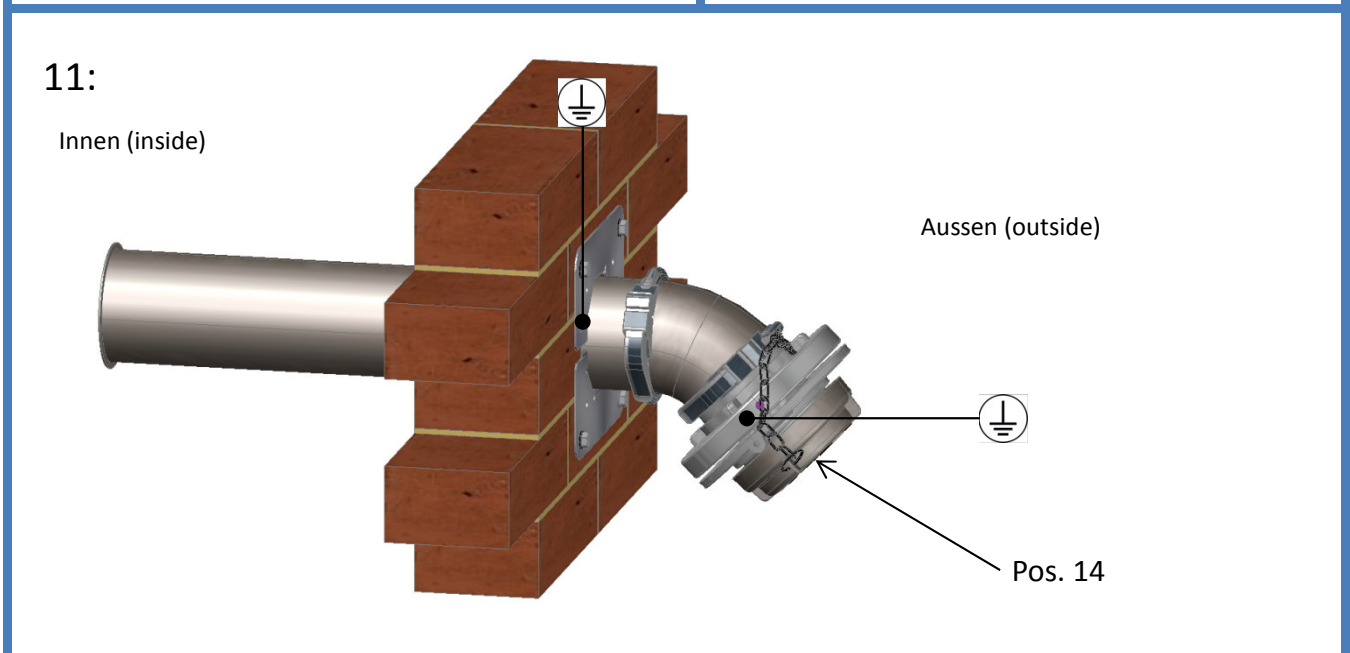
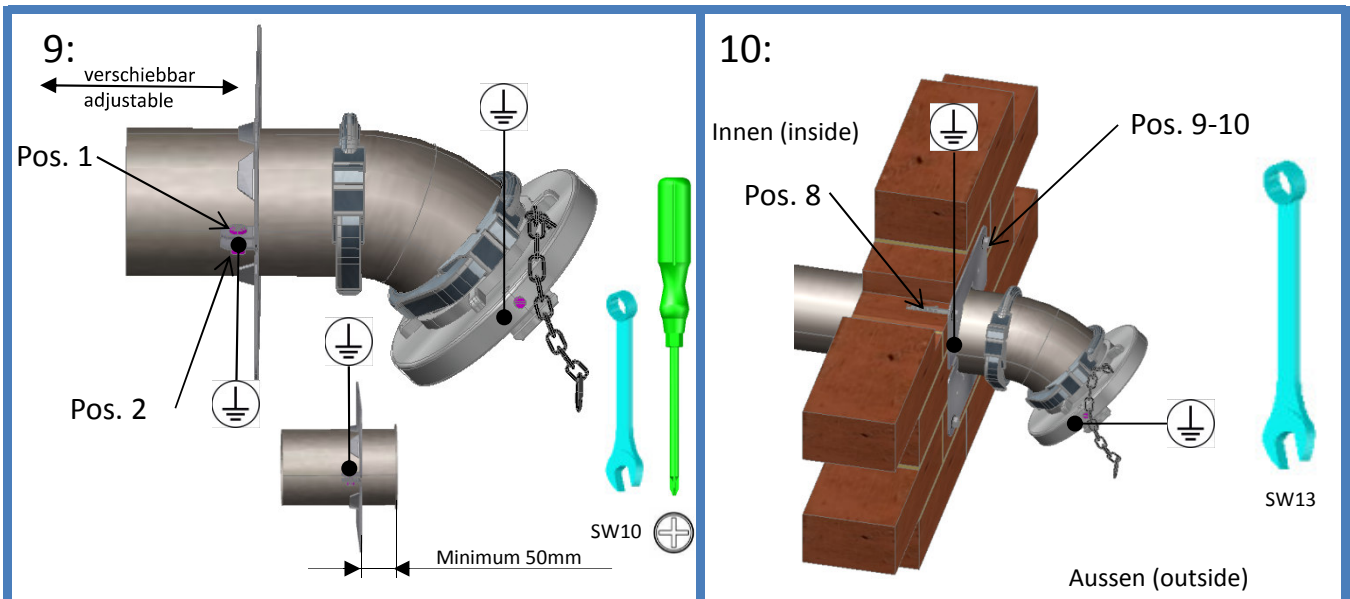
Position		Stück / Piece	Position		Stück / Piece
1		2	8		4
2		2	9		4
3		2	10		4
4		1	11		1
5		1	12		1
6		2	13		1
7		2			

\* Blindscheibe nur bei Leitungsende in geschlossenen Räumen verwenden  
Use the dummy disk just at the line end in a closed area

Benötigte Werkzeuge im Lieferumfang nicht enthalten  
Attended tools not included in delivery







Einbau nur durch qualifiziertes Fachpersonal

⚠ Wanddurchführung muss geerdet werden

⚡ Empfohlener Erdungspunkt

Assembly by qualified personnel only

⚠ Wall bushing has to be grounded

⚡ Recommended grounding point

Wanddurchführung DN100

Druckkupplung mit Bördelanschluss 45°.

Wall bushing DN100

Pressure coupling with flare connection 45°

Innen (Inside)

Außen (Outside)

